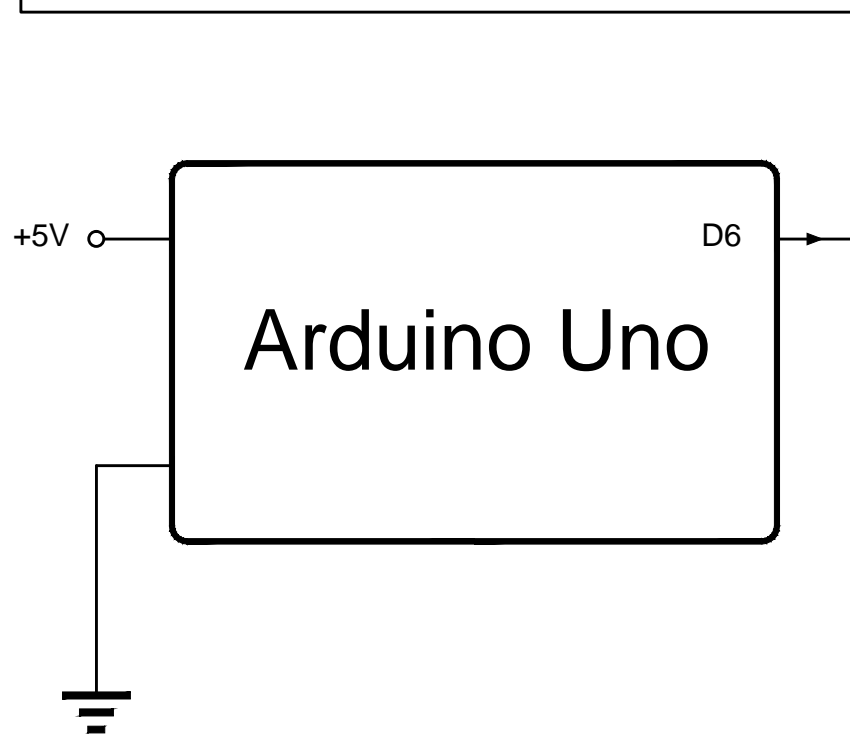


Unita' WS2812 5050



ISISS "S.Bartoli" - MONTELLA (Av)
Progetto Arduino 58-59-60
Pilotaggio array di LED RGB
integrati nel modulo WS2812 5050